

EAC

Котел варочный серии XDC



**ПАСПОРТ
РУКОВОДСТВО ПО ЭКСПЛУАТАЦИИ**

Выражаем благодарность за приобретение оборудования торговой марки Foodatlas!

Компания Агроресурс производит под собственными торговыми марками **Foodatlas** и **AR** более 2000 наименований оборудования, в том числе миксеры, тестомесы, тестораскатки, тестоделители, тестоокруглители, лапшерезки, печи, расстойные шкафы, листы для выпечки, хлеборезки, упаковочное оборудование и многое другое.

Подробную техническую информацию о оборудовании наши клиенты могут получить на сайте ***агрозавод.рф*** и в службе технической поддержки по телефону **8(800)5555905**.

Вы приобрели технически сложное изделие, просим Вас внимательно ознакомиться с данным руководством по эксплуатации.

Завод-изготовитель оставляет за собой право вносить в конструкцию изделия не принципиальные изменения и усовершенствования без отражения их в настоящем руководстве (РЭ).

Компания Foodatlas также осуществляет поставку пищеварочных котлов и кремоварок различной конфигурации в зависимости от необходимого перечня технологических процессов.

Основные виды модификаций, которые вы можете указать при заказе 2 оборудования:

- 1) Разнообразные типы мешалок - подбираются в зависимости от основной задачи оборудования;
- 2) Тип нагрева котлов - газовые, электрические, паровые;
- 3) Дополнительные функции по созданию вакуумной среды или работы под давлением;
- 4) Типы привода опрокидывания дежи и привода крышки

Импортер:

«Baoding Xianglong Food Machinery Manufacturing Co.,Ltd.»

Адрес: Gaolin Village, Xushui District, Baoding City, Hebei, China

Импортер:

ООО «Агроресурс», РФ, Челябинская Область, 454035, г. Челябинск, Свердловский тракт, дом 12, офис 4.

Телефон: 8(800)555-59-05, +7 (499)703-14-31, e-mail: agrozavod@agrozavod.ru

Регистрационный номер декларации о соответствии:

ЕАЭС N RU Д-СН.РА08.В.45016 от 22.09.2025

Общие правила безопасности при работе с оборудованием:

- Убедитесь, что рабочее напряжение оборудования соответствует напряжению в сети, проверьте установку устройства защитного отключения УЗО.
- Не трогайте силовой кабель мокрыми руками, в ином случае возможно поражение электрическим током.
- Не допускайте нахождение кабеля между стульями, креслами или иными предметами, которые могут оказать давление и повредить кабель.
- Если вы заметили повреждение силового кабеля, немедленно проведите его замену. В ином случае это может привести к поражению электрическим током или возгоранию.
- Установите соответствующую защиту питания или предохранитель в непосредственной близости от оборудования. Розетка должна соответствовать требованиям безопасности и иметь надежное заземление.
- Электропроводка должна соответствовать локальным характеристикам, чтобы быть уверенным, что оборудование выдержит максимальный ток. Несоответствие показателей может привести к возгоранию.
- Строго запрещено мыть оборудование открытым источником воды. Несоблюдение данного правила может привести к повреждению оборудования и человеческим травмам.
- Неправильное подключение или неисправность вилки может привести к возгоранию.
- Если оборудование не используется или используется при неблагоприятных погодных условиях, отключайте оборудование от источника питания, чтобы предотвратить аварийные ситуации.
- Не допускайте детей, людей с ограниченными возможностями и неавторизованный персонал к работающему оборудованию, чтобы избежать их контакта, что может привести к травмам.
- Если оборудование не используется, выньте вилку из розетки, или отключите подачу электроэнергии во избежание аварийных ситуаций. Все работы по техническому обслуживанию должны быть проведены квалифицированным персоналом и только после отключения оборудования от источника питания. В случае неисправности оборудования не разбирайте его самостоятельно. Ремонт должен проводиться профессиональным работником.
- На проведение электрической установки и технического обслуживания требуется специальное разрешение.
- Примите меры по защите оборудования от дождя и влаги.
- Запрещено размещать оборудование в агрессивной атмосфере.
- Не допускайте тряски оборудования.

- Не храните оборудование в перевернутом виде.
- **Предупреждение!** Для вашей безопасности корпус изделия должен быть заземлен.
- Устанавливается на устойчивом горизонтальном основании, на расстоянии не менее 100 мм от стен, пандусов, ступеней, прочего оборудования.
- **Внимание!** Допуск к работе на данном оборудовании возможен только после ознакомления с настоящим руководством по эксплуатации и прохождения инструктажа по технике безопасности.

Назначение. Область применения оборудования. Климатическое исполнение.

Котел варочный серии XDC Foodatlas (далее по тексту- оборудование, аппарат) – предназначена для обработки продукта с заданной температурой и постепенном перемешивании. Назначение - для приготовления заварного теста, крема, шоколада, повидл, фруктов, соусов, начинок, глазури, а также всех пищевых продуктов, для изготовления которых требуется равномерный подогрев и одновременно непрерывное, спокойное перемешивание.

Оборудование не предназначено для использования в жилых помещениях.

Климатическое исполнение оборудования - УХЛ 4.2. ГОСТ 15150-69.

Продукция изготовлена в соответствии с директивами:

Оборудование соответствует требованиям технического регламента ТР ТС 004/2011 «О безопасности низковольтного оборудования».

Оборудование соответствует требованиям технического регламента ТР ТС 020/2011 «Электромагнитная совместимость технических средств».

Оборудование соответствует требованиям технического регламента ТР ТС 010/2011 «О безопасности оборудование и оборудования».

Технические характеристики

Технические характеристики

Модель – XDC-50

Напряжение, частота -380 В/50 Гц

Общая номинальная мощность оборудования: 13,5 кВт

Мощность нагревательного элемента ТЭНа: 12 кВт

Мощность электродвигателя мешалки: 0,75 кВт

Максимальна/минимальная загрузка дежи: 3 до 40 литров

Габаритные размеры дежи: Диаметр 500* Глубина 250 мм

Объем дежи: до 50 л

Терморегулятор 0 - 180°C

Скорость вращения – 29 об/мин

Скрепки (мешалки) – 3 шт. (лопасти)

Объем теплоносителя для заполнения (Класс вязкости ISO VG №320) - 20 (±1)

литров

Габаритные размеры оборудования - 1050*760*850 мм

Габариты упаковки: 860*1150*1150 мм

Вес нетто/брутто – 200/250 кг



Рис.№1 Модель – XDC-50. Внешний вид модели и тип месильного органа

Модель – XDC-60

Напряжение, частота -380 В/50 Гц

Общая номинальная мощность оборудования: 14,25 кВт

Мощность нагревательного элемента ТЭНа: 12 кВт

Мощность электродвигателя мешалки: 1,5 кВт

Максимальна/минимальная загрузка дежи: 5 до 90 литров

Габаритные дежи: диаметр 600 мм * Глубина 350 мм

Объем дежи: до 100 л

Терморегулятор 0 - 180°C

Скорость вращения – 29 об/мин

Скребки (мешалки) – 3 шт. (лопасти)

Объем теплоносителя для заполнения (Класс вязкости ISO VG №320)– 30 (±1) литров

Габаритные размеры оборудования - 1050*1350*1200 мм

Габариты упаковки: 1150*1450*1300 мм

Вес нетто/брутто – 260/320 кг



Рис.№2 Модель – XDC-60. Внешний вид модели и тип месильного органа

Конструкция. Принцип действия.

Основной принцип котла варочного заключается в постоянном нагреве сырья в закрытом пространстве (при использовании крышки) и равномерном его перемешивании. Дежа выполнена с двойной рубашкой, для заполнения маслом с классом вязкости ISO VG №320. На внешней части дежи расположен патрубок (расширительный бак) для заполнения маслом (с отметкой уровня MAX), также в нижней части установлен слив теплоносителя (запаянная пробка).

Заполненная рубашка маслом позволяет равномерно распределять тепло, а мощные ТЭНы позволяют поддерживать заданные параметры по температуре.

Система, запалённая масло является – открытой системой.

Два режима по уровню нагрева продукта, что позволяет регулировать скорость нагрева дежи.

Процесс перемешивания производится при помощи специальной мешалки, которая оснащена скребками предотвращающие прилипание продукта. Скребки собирают продукт со стенок и с дна дежи.

Все элементы, которые непосредственно соприкасаются с пищевым продуктом, изготовлены из нержавеющей стали, допускаемых в пищевой промышленности.

Дежа, с возможностью наклона, в значительной степени облегчает процесс выгрузки массы и чистку машины.

Внимание! Оборудование не укомплектовано кабелем питания! Подключение возможно только квалифицированным специалистом. Внимание! 380 В.

7

Сведения о квалификации обслуживающего персонала

К работе на данном оборудовании допускаются лица, прошедшие обучение по программе технического минимума и инструктаж по технике безопасности, изучившие настоящее руководство по эксплуатации и региональные правила безопасности, а также ознакомленные с принципом действия оборудования, его конструкцией и получившие навыки для обеспечения нормальной работы оборудования.

Руководство по эксплуатации предназначено для обслуживающего персонала и работников ремонтных предприятий в целях изучения конструкции оборудования, правил эксплуатации, технического обслуживания, условий монтажа, регулирования и обкатки.

Персонал, ответственный за эксплуатацию, обслуживание, контроль и сборку должен иметь соответствующую квалификацию. Если технический персонал не владеет необходимыми знаниями, он должен пройти обучение и инструктаж.

К эксплуатации и обслуживанию оборудования допускаются лица не моложе 18 лет, прошедшие обучение безопасным методам работы, изучившие руководство по эксплуатации, технические материалы и результаты анализа риска.

Пользователь должен знать:

- руководство по эксплуатации оборудования завода-изготовителя;
- устройство оборудования, технические характеристики, назначение механизмов и устройств безопасности;
- значение предельных нагрузок на узлы оборудования, отказ которых может повлечь за собой опасность;
- порядок действий, в случае возникновения аварийной ситуации;
- возможные неисправности оборудования и методы их устранения;
- соответствующие должностные инструкции;
- особенности эксплуатации оборудования и технологической оснастки;
- методы и средства контроля параметров технологического процесса;
- правила техники безопасности и промышленной санитарии;
- основные средства предупреждения и тушения пожаров на рабочем месте.

Персонал, обслуживающий оборудование, должен уметь:

- управлять работой всех основных узлов оборудования;
- осуществлять наладку и регулирование работы всех основных узлов оборудования, а также проверку и наладку их в зависимости от функционального назначения;
- предупреждать возникновение аварийных ситуаций при эксплуатации оборудования.

Запрещается осуществлять эксплуатацию и работы по техническому обслуживанию оборудования будучи усталым или нездоровым, а также в условиях заторможенности реакции, вызванной употреблением медикаментозных препаратов. Категорически запрещается работа в алкогольном или наркотическом опьянении.

Оператор несёт ответственность за безопасность окружающих, находящихся в зоне применения оборудования.

При эксплуатации оборудования сотрудник персонала должен иметь средства индивидуальной защиты.

Проведение всех видов инструктажа и результаты проверки знаний оператора регистрируются в журналах и карточках по установленной форме.

При нарушении оператором требований действующих норм, правил по охране труда, а также при изменении условий работы проводится внеплановый инструктаж.

На некоторых этапах работы может потребоваться помощь одного или нескольких помощников. В данных случаях такие лица должны быть соответствующим образом подготовлены и проинформированы.

Меры безопасности

Оператор оборудования в производстве пищевой продукции должен быть обеспечен средствами индивидуальной защиты в соответствии с действующими нормами выдачи специальной одежды, специальной обуви и других средств индивидуальной защиты (СИЗ). Выдаваемая специальная одежда, специальная обувь и другие СИЗ должны соответствовать характеру и условиям работы, обеспечивать безопасность труда, иметь сертификат соответствия. Оператор оборудования в пищевом производстве должен знать и соблюдать правила личной гигиены. Запрещается проводить работы на пищевом оборудовании без средств индивидуальной защиты Оператора.

1. Для защиты от риска поражения электрическим током не мойте оборудование большим количеством воды.

2. Запрещено пользоваться оборудованием, когда у оператора мокрые руки (нет средств СИЗ), босые ноги (так же без средств СИЗ). Так как в случае поражения электрическим током, не защищенные мокрые руки, босые ноги способствуют 9 прохождению тока через тело.

3. Отключайте от сети оборудование, когда не пользуетесь им. Выньте вилку или отключите Автомат перед техническим обслуживанием, разборкой и очисткой оборудования.

4. Всегда используйте оборудование только в полностью собранном виде со всеми защитными приспособлениями. Не используйте оборудование, на котором не установлены защитные приспособления (боковые панели ил открытие части корпуса и электропроводки).

5. Избегайте контакта с движущимися частями.

6. Избегайте контакта с нагревающимися поверхностями.

7. Не используйте оборудование с поврежденным кабелем или вилкой.

8. Верните оборудование в ближайший авторизованный сервисный центр для проведения экспертизы и проведения всех возможных и необходимых электрических или механических настроек.

9. Использование запасных частей, не рекомендованных или не продаваемых производителем, может привести к пожару, поражению электрическим током или травме.

10. Не используйте оборудование на открытом воздухе.

11. Периодически проверяйте состояние кабеля, евровилки, если он поврежден, он должен быть заменен квалифицированным персоналом.

12. Не погружайте оборудование в воду при чистке.
13. Оборудование нельзя мыть водой. Используйте влажную ветошь.
14. Запрещено использовать удлинительные системы, кабели.
15. Не вынимайте вилку из розетки, потянув за кабель.
16. Не использовать оборудование без СИЗ оператора.
17. Используйте оборудование вдали от источников тепла.
18. Не кладите руки рядом с деталями, находящимися в движении, даже при наличии защитных приспособлений.
19. Во время технического обслуживания или чистки, отключите оборудование от сети и убедитесь, что выключатель находится в положении “0” (выключено).
20. Производитель снимает с себя всякую ответственность в случае неправильного использования оборудования.

Предупреждение! Это устройство не предусмотрено для использования людьми (включая детей) с ограниченными физическими, сенсорными или умственными способностями, а также людьми, не имеющими опыта или знаний в использовании данного оборудования, эксплуатирующие предприятие несет ответственность за безопасность людей, и должен осуществлять над ними надзор или давать предварительные указания относительно использования устройства. Не допускать детей к оборудованию.

Оборудование и все его части как внутренние, так и внешние поверхности 10 должны быть очищены при помощи мягкой ткани, смоченной в стандартном нейтральном детергенте. Используйте мягкие ветошь для сушки.

Оборудование сконструирована и изготовлена в соответствии с действующими нормами и правилами, гарантирующими безопасную эксплуатацию, но некомпетентное использование может привести к возникновению ситуаций, представляющих угрозу для жизни и здоровья пользователей и третьих лиц, к повреждению оборудования и порче имущества.

Чтобы не допустить возникновения опасных ситуаций необходимо использовать оборудование только по назначению, соблюдать все указания безопасности.

ВНИМАНИЕ! ЗАПРЕЩАЕТСЯ ИСПОЛЬЗОВАНИЕ ОБОРУДОВАНИЯ БЕЗ ВИДИМОГО УСТРОЙСТВА МГНОВЕННОГО ОТКЛЮЧЕНИЯ ОТ СЕТИ (АВТОМАТИЧЕСКИЙ ВЫКЛЮЧАТЕЛЬ)

Запрещается класть на поверхность оборудования любые предметы, находиться посторонним лицам вблизи работающего оборудования, осматривать механизмы включенного в сеть оборудования.

При обнаружении неисправности в работе оборудования необходимо отключить электропитание и до устранения неисправности не включать.

При возникновении пожара необходимо выполнять следующие требования пожарной безопасности:

- немедленно обесточить оборудование;

- вызвать пожарную службу;
- принять меры к тушению пожара.

Категорически запрещается тушить электрооборудование, находящееся под напряжением, водой.

При несчастном случае, вызванном поражением электрическим током, вызвать медицинскую помощь и оказать первую доврачебную медицинскую помощь пострадавшему.

Монтаж и подготовка к работе. Порядок установки.

1. Оборудование поставляется в собранном виде. При получении оборудования необходимо проверить комплектность, удалить консервационную смазку и очистить от пыли и грязи. В случае обнаружения некомплектности или ненадлежащего качества оборудования, получатель обязан вызвать представителя предприятия-изготовителя, оформить акт-рекламацию.

2. Перед выпуском с завода оборудование проходит процедуру пробного запуска и отгружается после проведения регулировки. При транспортировке может произойти ослабление крепления деталей, повреждение электроприборов и др., поэтому после вскрытия упаковки необходимо провести полную проверку подвижных частей и электропроводов, чтобы избежать нежелательных последствий при запуске оборудования.

3. При наличии транспортировочных колес/роликов/поддонов – произвести демонтаж.

4. Подготовить место для установки оборудования. Установите оборудование на ровную поверхность, отрегулируйте и зафиксируйте ножки, чтобы обеспечить устойчивость оборудования в процессе эксплуатации.

5. При установке оборудования должны быть соблюдены условия, обеспечивающие проведение санитарного контроля за производственными процессами, за качеством сырья и готовой продукции, а также обеспечивающие возможность мойки, уборки, дезинфекции оборудования и помещения.

6. Поверхность пола вокруг оборудования должна быть не скользкой.

7. Убедитесь в том, что оборудование устойчиво в предусматриваемых рабочих условиях, обеспечивая использование безопасности их опрокидывания, падения или неожиданного перемещения.

8. Проверить натяжение ремней, цепей, крепление подвижных деталей при необходимости провести регулировку.

9. Подключение электрооборудования произвести в соответствии со схемой. Выключатель должен находиться в положении «выключено».

10. Оборудование должен быть заземлен согласно «Правил устройства электроустановок» (ПУЭ).

11. Произвести подключение заземления к болту заземления (при наличии) на

изделии и блоке управления по ГОСТ Р МЭК 60204-1-07.

12. Первоначальное включение оборудования должно производиться после проверки и, при необходимости, после подтяжки всех резьбовых соединений.

13. Включите оборудование, проверьте, что оборудование работает, мешалка крутится* без заеданий и в правильном направлении (против часовой стрелки). При появлении скрежета или других посторонних звуков убедиться, что в чаше и самом оборудовании нет посторонних предметов и она собрана правильно. В случае отсутствия видимых причин получатель обязан вызвать представителя предприятия-изготовителя, оформить акт-рекламацию.

Эксплуатация

Внимание! Оборудование не укомплектовано кабелем питания! Подключение возможно только квалифицированным специалистом. **Внимание!** 380 В.

Внимание! При первичном использовании необходимо очистить чашу (поверхность находится в транспортировочной смазке). Дежу возможно наклонить для санитарной очистки (обработки) и технического обслуживания.

Заполнить двойную рубашку маслом. Мало используется как теплопередача (как теплоноситель). Рекомендуется использовать масло с класс вязкости ISO VG №320. Рекомендуется при первичном запуске оборудование следить за уровнем масла. Производитель рекомендовал масло под маркой Sinopex L- 12 QC320 (допустимы аналоги данного теплоносителя)

Внимание! При первичном использовании необходимо произвести процедуру прогревания как дежи и теплоносителя, так и нагревательных элементов- ТЭНы. **Внимание!** Данная процедура продолжительная и сопровождается неприятными запахами, при данной процедуре необходимо обеспечить достаточную вентиляцию в помещении, а также отвод продуктов горения от оборудования.

Произвести заполнение теплоносителя в двойную рубашку дежи. На задней части расположен маслозаливная часть с уровнем. Заполнить уровень масла согласно рекомендуемым параметрам. Теплоноситель должен быть залит в том объеме что указано в характеристиках. Под кожухом дежи расположен сливное отвод для тех обслуживания и замены теплоносителя. Маслозаливная пробка имеет щуп (уровень заполнения) а также выпускное отверстие для отвода воздуха теплоносителя (рис №3). При установке щупа, рекомендуется направлять вентиляционное отверстие от дежи.

Рекомендуется пройти процесс прогрева теплоносителя и прогреть нагревательных элементов оборудования. Данный процесс необходим для удаления воды и удаление паров из теплоносителя. Установить дежу в горизонтальное положение, залить теплоноситель по уровню и согласно тех параметрам. Рекомендуется в чашу залить воду в половину заданного объема. Процесс нагрева /прогрева при средней выставленной температур. Установите температуру на 120

°С в течение 2 часов производите нагрев, затем увеличьте температуру до 140 °С и продолжите нагрев в течение 2 часов. Во время процесса повышения температуры проверьте, не засорено ли выпускное отверстие щупа, чтобы предотвратить образование газового конденсата и кипение во время процесса дегазации проводящего масла. Завершающим этапом обработки (после остывания дежи) служит удаление с поверхности чаши остатков, и полная очистка рабочей поверхности, очистка скребков, слив воды.

При нагреве возможно проявление паров масла из заливной горловины.



Рис№3 Отметка уровня теплоносителя на щупе. Вентиляционное отверстие масляной рубашки

Внимание! Запрещено нагревать/разогревать дежу без продукта (без заполненной дежи продуктом), возможно использовать просто воду, частично заполнить дежу. Далее воду слить, но после остывании до комнатных значений. Не допускайте резких перепадов температур на поверхности дежи.

Первичные пункты для проверки оборудования перед загрузкой продуктов. Проверка как визуально, так и технических средств оборудования, включая проверку визуальной целостности кабеля питания и защитных приспособлений и собранного корпуса оборудования.

1. Убедитесь в надежности заземления. Проверить питающий кабель на повреждения. Произвести подачу электропитания.

2. Произвести подачи электропитания. Поднять крышку дежи. Проведите осмотр чаши. Провести осмотр скребков. Если внутри нее были обнаружены посторонние предметы, удалите их.

3. Проверить функционирование пульта управления и блокировочных микровыключателей. При подаче электропитания, отключить кнопку аварийной остановки, включить кнопку подачи питания. Индикатор на частотном преобразователе будет моргать, появится индикация на терморегуляторе.

4. Установить требуемое значение скорости вращения месильного органа. Возможно установить скорость вращения как основными кнопками, так и на панели управления частотного преобразователя. Запуск месильного органа осуществляется с помощью зеленой кнопки на панели частотного преобразователя (RUN), соответственно остановка вращения, возможно только, кнопкой стоп красной (STOP). Проверьте направление вращения месильного органа, верное направление – против часовой стрелки.

5. Остановить вращение месильного органа. Далее возможно наклонить частично дежу для удобной загрузки продуктом. Дежу установить в горизонтальное положение. Задать необходимый уровень нагрева на терморегуляторе. Красное значение на табло это желаемое значение, зеленое значение это фактическое (согласно датчику на теплоносителе). Уровень нагрева всегда будет превышать заданный параметр, учтите данный факт ($\pm 10-15^\circ$). При загрузке оборудование прекратить вращение месильного органа или установить минимальное вращение! При загрузке продуктов будете предельно аккуратными!

6. При загрузке продукта следите чтобы дежа была в рабочем положении (горизонтальном положении), а перед началом вращения месильного органа рекомендуется закрыть полностью крышку. Далее необходимо произвести процесс нагрева дежи. Нагрев и продолжительность жарки зависит от продукта, а также технологического задания. Далее производить процесс согласно заданным параметрам тех процесса приготовления продукта.

7. Процесс выгрузки продукта должен происходить максимально аккуратно. Процесс выгрузки осуществляется без вращения месильного органа и с полностью поднятой крышкой дежи.

8. После окончания работ произвести своевременно производите очистку оборудования, его основных органов управления.

Рекомендации при работе

Обратите внимание на то, что при работе оборудования посторонний звук должен отсутствовать.

Подготовленные продукты для сушки (жарки, варки) не должны быть заморожены, или сильно влажными (замоченными), а также не должны иметь иных твердых включений. Производительность кремоварки напрямую зависит от влажности продукта и от технического задания подобранный под определённый вид продукта.

По окончании работы своевременно очистите оборудование.

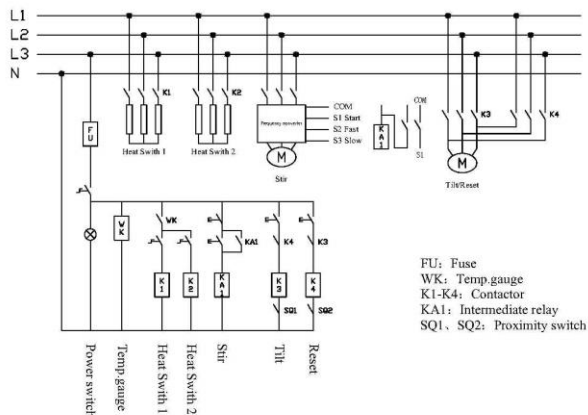
Проверку, осмотр рабочего механизма, устранение неисправностей, санитарную обработку следует производить только при выключенном электропитании, температура дежи и теплоносителя не должна быть более 50 градусов.

Ежедневно перед включением оборудования необходимо проверить надежность соединения заземляющего провода.

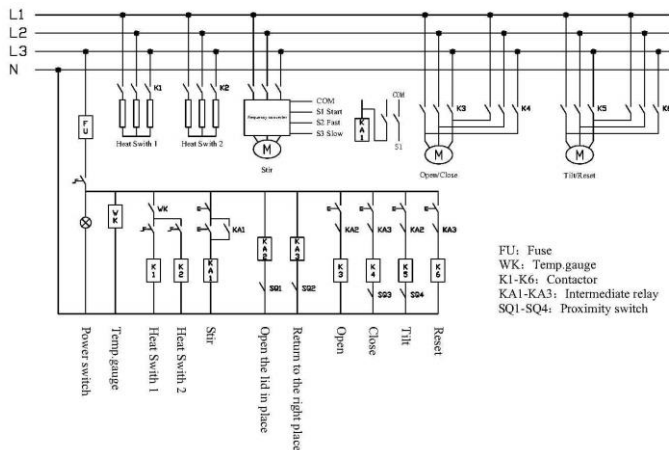
Несоблюдение правил, изложенных в настоящем руководстве (паспорт), приводит к нарушению работы оборудования, преждевременному износу и отказам в работе.

Схема электрическая

Модель -XDC 50



Модель XDC-60



Требования к помещению и электропитанию

Поверхность пола должна быть ровной и не скользкой.

Помещение должно быть оборудовано внешним контуром заземления, иметь подвод 3-х фазного переменного тока напряжением 380В, частотой 50Гц с рабочей нейтралью и заземлением. Провод защитного заземления должен быть соединен с общим контуром заземления помещения (3NPE 380В 50Гц – три провода фаз плюс рабочая нейтраль, плюс защитный провод заземления), рассчитанным на нагрузку, создаваемую установленным оборудованием.

Внимание! Оборудование не укомплектовано кабелем питания! Подключение возможно только квалифицированным специалистом. Внимание! 380 В.

ВНИМАНИЕ!

ЗАПРЕЩАЕТСЯ ИСПОЛЬЗОВАНИЕ ОБОРУДОВАНИЯ БЕЗ ВИДИМОГО
 УСТРОЙСТВА МГНОВЕННОГО ОТКЛЮЧЕНИЯ ОТ СЕТИ
 (АВТОМАТИЧЕСКИЙ ВЫКЛЮЧАТЕЛЬ)

Примечание – внешний автоматический выключатель не входит в комплект поставки и устанавливается потребителем.

Запрещается класть на поверхность оборудования любые предметы, находиться посторонним лицам вблизи работающего оборудования, осматривать механизмы включенного в сеть оборудования.

После того, как вы убедились, что все в порядке, следуя пункту данного руководства «Правильное использование» можно приступить к работе. Для запуска оборудования, на панели блока управления нажать кнопку «СТАРТ». Для отключения оборудования нажать кнопку «СТОП». Экстренное отключение оборудования от электропитания служит кнопка «Экстренная остановка», с фиксацией положения, поворотная.

Техническое обслуживание

ВНИМАНИЕ: РАБОТЫ ПО ОБСЛУЖИВАНИЮ, РЕМОНТУ И САНИТАРНОЙ ОБРАБОТКЕ ДОЛЖНЫ ПРОВОДИТЬСЯ ПРИ ПОЛНОСТЬЮ ОТКЛЮЧЕННОМ ЭЛЕКТРОПИТАНИИ, ПУТЕМ ПЕРЕВОДА ВВОДНОГО ВЫКЛЮЧАТЕЛЯ В ПОЛОЖЕНИЕ «0», Выкл

Принятая система технического обслуживания оборудования направлена на поддержание ее в постоянной готовности, обеспечение бесперебойной ее эксплуатации, восстановление работоспособности.

Администрации предприятия, эксплуатирующего оборудование, необходимо:

- осуществлять контроль за эксплуатацией и техническим обслуживанием оборудования;
- организовать учет технического состояния;
- осуществлять контроль за соблюдением санитарно-технических требований.

17

Техническое обслуживание производится строго по графику ППР во время плановой остановки оборудования. Оно планируется в промежутках между всеми текущими ремонтами и проводится независимо от состояния оборудования.

Регулярно проверяйте, не повреждена ли лопатка, чтобы предотвратить повреждение дежи из-за сильного износа лопатки.

Редуктор основного электродвигателя (месильного органа) заполнен маслом. После первого использования в течение 85 часов замените трансмиссионное масло (трансмиссионное масло для тяжелых условий эксплуатации L-CKC или трансмиссионное масло для тяжелых условий эксплуатации L-CKD). После этого заменяйте его каждые 1000 часов работы.

Ежесменное обслуживание:

- до начала и после работы проводить внешний осмотр, обтирку, чистку оборудования от остатков продукта, грязи и пыли, для сохранения покрытия запрещается производить чистку металлическими предметами.

- осмотр основных механизмов оборудования - защитные механизмы (крышка чаши, концевой выключатель), выключатель (Аварийный стоп).

Мышку оборудования нужно производить в конце каждой смены в следующей последовательности.

1. Отключить оборудование от электросети.
2. Удалить остатки продукта.

3. Основные рабочие органы оборудования, контактирующие с перерабатываемым сырьем, вытереть с помощью ветоши смоченной горячей водой с 10%раствором пищевой соды. Ополоснуть теплой водой, после чего протереть насухо и покрыть растительным (подсолнечным маслом и т.п.).

4. Ополоснуть теплой (40-45°C) водой рабочие поверхности и **снятые детали** для удаления остатков продукта. Обезжирить их теплым (45-50°C) щелочным раствором. Вновь ополоснуть их теплой (40-45°C) водой до полного удаления остатков моющего раствора. Обработать поверхности оборудования и снятые детали раствором дезинфектанта с помощью щеток (не использовать ме. Ополоснуть водопроводной водой до полного удаления запаха дезинфектанта. По окончании мойки и дезинфекции оборудование и снятые детали вытереть насухо. Дезинфекцию деталей можно провести также, помещая детали в горячую (90 - 95°C) воду на 10-15 минут.

Техническое обслуживание электрооборудования:

- проверить затяжку проводов;
- проверить состояние контактов автоматического выключателя, блока управления, пускателя, блокировочного микровыключателя;
- произвести визуальную проверку состояния электрооборудования;
- произвести техническое обслуживание электродвигателя, которое требуется проводить в соответствии с общими рекомендациями по обслуживанию электродвигателей;
- раз в месяц проводится проверка надежности крепления заземления оборудования.

18

Проведение систематического техобслуживания способствует увеличению срока службы оборудования. Поэтому во время эксплуатации необходимо обращать внимание на следующее:

- в целях обеспечения нормальной работы механизма периодически смазывайте детали, которые подлежат смазке, маслом или консистентной смазкой. Шильдиками обозначены места для доп смазки шарнирных частей оборудования. Установлены пресс масленки для смазки узлом (шарниров).
- Замена теплоносителя осуществляется согласно регламенту завода изготовителя масла и его лабораторных исследований через полгода эксплуатации.

За отказы оборудования, обусловленные его неправильным техническим обслуживанием, предприятие-изготовитель ответственности не несет!

Порядок осмотра и проверки готовности оборудования к использованию:

- Убедится в том, что электропитание отключено.
- Проверить надежность заземления, отсутствие оголенных проводов.
- Все рабочие органы и другие детали, контактирующие с перерабатываемым сырьем, основные рабочие органы оборудования, контактирующие с перерабатываемым сырьем, вытереть с помощью ветоши, смоченной в теплой воде

с 10%раствором пищевой соды, протереть насухо и покрыть растительным маслом (подсолнечным, оливковым и т.д.).

Планирование и проведение ремонтных работ осуществляет предприятие, эксплуатирующее оборудование.

ЗАПРЕЩАЕТСЯ ЧИСТИТЬ ОБОРУДОВАНИЕ МЕТАЛЛИЧЕСКИМИ И ОСТРЫМИ ПРЕДМЕТАМИ!

ЗАПРЕЩАЕТСЯ МЫТЬ ОБОРУДОВАНИЕ ПОД СТРУЕЙ ВОДЫ!

Критерии предельных состояний

Критерии предельных состояний оборудования, при наличии которых потребителем должно быть принято решение о нецелесообразности или недопустимости дальнейшей эксплуатации или невозможности, или нецелесообразности восстановления до работоспособного состояния:

- отказ одной или нескольких составных частей, восстановление или замена которых невозможна на месте эксплуатации (должны выполняться на предприятии изготовителя);

- предельные состояния составных частей оборудования, которые приводят к прекращению (полному или частичному) функционированию оборудования или выходу ее показателей качества за установленные нормы;

- повышение установленного уровня текущих (суммарных) затрат на 19 техническое обслуживание и ремонт и другие признаки, определяющие экономическую целесообразность дальнейшей эксплуатации.

Ток утечки при нормальной эксплуатации не должен превышать 3,5 мА. В противном случае необходимо проверить электрический монтаж, устранить неисправность, повторно замерить токи утечки, убедиться в исправности изделия, после чего оборудование заземлить.

Основные неисправности и способы устранения указаны в таблице 2

Таблицы №2 Основные неисправности оборудования.

Неисправности, внешние проявления и дополнительные признаки	Вероятная причина	Метод устранения
--	--------------------------	-------------------------

<p>При включении автоматического выключателя не горит сигнальная лампа наличия напряжения</p>	<p>Нет напряжения в сети электропитания, перегорела сигнальная лампа</p>	<p>Подать напряжение в сеть электропитания, заменить лампу</p>
<p>После нажатия кнопки запуска оборудование не работает</p>	<p>Проверить Кнопку Аварийной остановки</p>	<p>Включить в сети, проверить автоматику. Кнопку Аварийной остановки повернуть по часовой стрелки и отпустить.</p>
	<p>Источник питания не подключен</p>	<p>Проверить предохранитель и устройство защитного отключения. Данный вид работ должен проводиться профессиональным работником</p>
<p>При нажатии кнопки «Пуск», электродвигатель не запускается, слышен гул, через несколько секунд отключается автоматический выключатель</p>	<p>Обрыв одной из фаз цепи питания обмотки электродвигателя</p>	<p>Проверить цепи питания электродвигателя, устранить обрыв. Данный вид работ должен проводиться профессиональным работником</p>
	<p>Перегрузка электродвигателя из-за заклинивания в механической части машины</p>	<p>Выяснить и устранить причину. Заменить шестерни. Данный вид работ должен проводиться профессиональным работником</p>
<p>При работе оборудования слышен посторонний шум</p>	<p>Недостаточно смазки шестерен в редукторе</p>	<p>Необходимо смазать шестерни редуктора или заменить смазку. Редуктор закрытого типа!</p>
	<p>Возможно, ослабли крепёжные болты корпуса или агрегатов</p>	<p>Проверить и затянуть крепежные болтовые соединения на всем оборудовании</p>
<p>Перегрев оборудования</p>	<p>Оборудование работало долгое время</p>	<p>Отключить машину, дать ее остыть. Выгрузить лишний продукт</p>
<p>Установленная</p>	<p>Вероятный выход</p>	<p>Произвести установку температуры,</p>

температура не достигает заданного значения или показывает неправильные данные.	из строя датчика терморегулятора	произвести замеры чаши. Если разница составляет более 30°C, то обратиться в сервисный центр.
---	----------------------------------	--

Консервация

Консервация оборудования допускается с использованием штатной упаковки, либо должна производиться в соответствии с ГОСТ 9.014-78 по варианту защиты ВЗ-1 с применением упаковочных средств УМ-1, внутренней упаковки ВУ-1. Консервация должна обеспечивать сохранность оборудования при транспортировке и в течение гарантийного срока. По истечении гарантийного срока потребитель должен произвести переконсервацию оборудования.

Рабочие органы, поверхности дежи, контактирующие с пищей, при консервации возможно применять следующие компоненты: MOL WO M 46 – медицинское белое масло. Аллюминиевая - комплексная пластичная смазка для оборудования пищевой промышленности.

21

Транспортировка и хранение

- Данное оборудование можно транспортировать любым видом транспорта в соответствии с предупредительными надписями на таре, а также с правилами, действующими на конкретном виде транспорта. При погрузке и транспортировке оборудование нельзя кантовать и подвергать ударам.

- При погрузке и транспортировании оборудование нельзя кантовать и подвергать ударам. Перемещать транспортную тару по наклонной поверхности, соблюдая требования «ВЕРХ» под углом не более 15%.

- Транспортировка оборудования железнодорожным и автомобильным транспортом должна производиться по группе условий хранения 8 ГОСТ 15150-69 в крытых транспортных средствах.

- После транспортировки оборудование должно быть работоспособным и не иметь повреждений.

- Оборудование должно храниться в транспортной упаковке в складских помещениях, обеспечивающих защиту от воздействия атмосферных осадков и механических повреждений. Условия хранения упакованного оборудования должны соответствовать группе Л по ГОСТ 15150-69.

- Хранение оборудования в транспортной упаковке должно обеспечивать его сохранность в течении гарантийного срока.

• Хранение на открытых площадках не допускается. Срок хранения с момента изготовления без переконсервации — 12 месяцев.

Ремонт

Ремонт оборудования должен осуществляться специалистами, изучившими настоящее руководство по эксплуатации, региональные правила безопасности, производственную инструкцию по технике безопасности, прошедшие обучение правилам безопасности на рабочем месте и имеющим допуск к проведению данных работ или специалистами сервисных центров, с использованием запасных частей, выпущенных предприятием-изготовителем.

Изменение конструкции, оборудование- Котел варочный запрещено.

Маркировка

Табличка должна содержать:

- Товарный знак и наименование предприятия изготовителя.
- Единый знак обращения продукции на рынке.
- Условное обозначение.
- Заводской порядковый номер изделия.
- Год и месяц выпуска.
- Номинальные параметры питающей сети.
- Основные технические параметры.

Маркировка транспортной тары должна содержать манипуляционные знаки 1, 3, 11, 12 по ГОСТ 14192: ХРУПКОЕ ОСТОРОЖНО, БЕРЕЧЬ ОТ ВЛАГИ, ВЕРХ соответственно.

Гарантии поставщика

Вы приобрели изделие производственно-технического назначения, подлежащее обязательному техническому обслуживанию, которое может быть использовано только по прямому назначению, и которое не подпадает под действие Закона о защите прав потребителей. Заказчик обязан обеспечить техническое обслуживание оборудования обученным и квалифицированным техническим персоналом.

Завод гарантирует нормальную работу изделия в течение 6 месяцев с момента его продажи при условии соблюдения потребителем правил эксплуатации и ухода, предусмотренных настоящим руководством. Гарантийные обязательства не распространены на нагревательные элементы-ТЭНы.

При обнаружении производственных дефектов изделия следует обратиться в мастерскую гарантийного ремонта, а в случае ее отсутствия – в компанию, продавшую изделие.

При отсутствии на гарантийных талонах даты продажи, заверенной печатью продавца, срок гарантии исчисляется с даты выпуска изделия.

Условия гарантии.

Гарантийный ремонт изделия производится в течение гарантийного срока (6 месяцев) с момента приобретения.

Срок службы (эксплуатации) Котел варочный – 24 месяца, при условии соблюдения требований руководства по эксплуатации. Продление срока службы осуществляется экспертными организациями, надзорными органами технадзора. Срок эксплуатации оборудования исчисляется со дня ввода в эксплуатацию оборудования. Малый срок эксплуатации направлена в первую очередь на безопасную эксплуатацию технического сложного оборудования.

Гарантийный ремонт выполняется при условиях эксплуатации изделия в соответствии с требованиями руководства по эксплуатации производителя и распространяется на неисправности изделия, возникшие при его изготовлении или в результате скрытых дефектов деталей. Транспортирование и хранение изделия производить в транспортной таре производителя.

Гарантийный ремонт производится в компании "Агроресурс" в течение 20 рабочих дней при наличии запасных частей на каждую единицу изделия, при отсутствии каких-либо дополнительных договорённостей. При отсутствии необходимых запасных частей срок проведения ремонта продлевается до поступления запасных частей на склад. Срок гарантии на замененные запасные части не превышает срока гарантии на всё изделие. Выезд механика Сервисного Центра к покупателю осуществляется только по предварительной заявке Заказчика и за отдельную плату.

Гарантия продлевается на срок нахождения изделия в ремонте.

Выявленные неисправности, подлежащие устранению в течение гарантийного ремонта, а также сроки проведения гарантийного ремонта не являются основанием для выставления покупателем финансовых претензий Поставщику. С Поставщика не может быть востребовано возмещение прямого или косвенного ущерба, который мог явиться следствием аварии поставленного изделия.

В случае выявления дефекта изделия Заказчик должен письменно поставить в известность Поставщика. Работы, следующие из гарантийных обязательств, выполняются Поставщиком после того, как Заказчик доставляет ему изделие для ремонта или замены. Расходы по транспортировке до склада Поставщика, демонтажу и монтажу изделия, подлежащего гарантийному ремонту, несет Заказчик

Настоящая гарантия не распространяется на:

- периодическое обслуживание, наладку и настройку;
- ремонт или замену частей в связи с их износом;
- любые изменения с целью усовершенствования и расширения обычной сферы применения изделия, указанной в руководстве по эксплуатации;

- неисправности, вызванные неправильной эксплуатацией, использованием изделия не по назначению или не в соответствии с руководством по эксплуатации, недостаточной или несвоевременной смазкой и чисткой изделия, не высокой квалификацией обслуживающего персонала или не корректным технологическим процессом, механическими повреждениями при не правильной транспортировке, попаданием внутрь изделия или в механизмы посторонних предметов, несчастным случаем, стихийным бедствием, воздействием животных грызунов, насекомых, колебаниями напряжения и частоты в электрической сети;

- неисправности, вызванные вмешательством или ремонтом лицами, не имеющими сертификата на оказание таких услуг или имеющими недостаточную квалификацию;

- неисправности, вызванные использованием нестандартных или некачественных расходных материалов и запчастей;

- неисправности, связанные с эксплуатацией изделия в области температур, влажности, вентиляции и вибрации, не рекомендованных для данного изделия;

- неисправности, связанные с несоответствием характеристик электропитания оборудования и эксплуатации, а также с отсутствием или неправильным подключением устройств электрозащиты изделия.

ВНИМАНИЕ! ПРИ ПОКУПКЕ ИЗДЕЛИЯ УБЕДИТЕСЬ В ЕГО РАБОТОСПОСОБНОСТИ, ПРОВЕРЬТЕ КОМПЛЕКТНОСТЬ И ВНЕШНИЙ ВИД. 24

Утилизация

После прекращения эксплуатации оборудования, по истечении установленного срока службы, организации, осуществляющей эксплуатацию, необходимо передать его лицу, ответственному за утилизацию.

Утилизацию оборудования производить по общим правилам переработки вторичного сырья.

Сервисные центры

В нашей компании действуют сервисные центры в разных городах России, которые занимаются обслуживанием техники для приготовления вкусной еды, производственного оборудования торговой марки Foodatlas®.

Каждый центр осуществляет для всех обратившихся лиц гарантийный и послегарантийный ремонт печей производственных, тестомесов промышленных, весов, вакуумных упаковщиков, мясорубок, тестораскаток и прочего оборудования, независимо от места совершения его покупки.

Телефон сервисной службы: 8 (499)-11-30-247

Почта сервисной службы: service@agrozavod.ru

Комплект поставки

Котел варочный серии XDC – 1 шт.

Паспорт, руководство эксплуатации – 1 шт.

Потребителю!!!

Для повышения качества и совершенствования оборудования, наша компания будет стремиться своевременно применять новые комплектующие, технологии и материалы, при этом мы не будем отдельно извещать потребителей об этом, за что приносим свои извинения. Наша компания оставляет за собой право изменять конструкцию и паспорт в соответствии с вышеописанными изменениями.

АКТ
пуска оборудования в эксплуатацию

Настоящий акт составлен в
городе _____
дата _____
владельцем Котел варочный _____

_____ (должность, Ф.И.О. владельца)

Заводской номер
оборудования _____
В том, что Котел варочный

_____ дата выпуска _____
пущен в эксплуатацию _____
в _____

(наименование, почтовый адрес эксплуатирующего предприятия)

Механиком _____
(Ф.И.О. механика, наименование монтажной организации, печать или штамп)

и передано на обслуживание механику _____

_____ (Ф.И.О. механика)

_____ (почтовый адрес организации, осуществляющей ТО и ремонт, печать или штамп)

АКТ-РЕКЛАМАЦИЯ

Настоящий акт составлен _____
(дата, город)

Владельцем Котел варочный XDC

(должность, Ф.И.О. владельца)

Представителем завода или незаинтересованной стороны _____

Независимый представитель _____

Наименование оборудования, марка, тип Котел варочный XDC

Предприятие-поставщик _____

Заводской номер _____

Дата выпуска _____

Дата пуска в эксплуатацию _____

Эксплуатирующее предприятие _____

И его почтовый адрес _____

Комплектность оборудования (да, нет)

Что отсутствует _____

Данные об отказе
оборудования _____

Дата отказа _____

Внешние проявления отказа _____

Предполагаемые причины отказа _____

Условия эксплуатации в момент отказа (нужное подчеркнуть)	1 Нормальные 2 Не соответствующие нормам
Условия выявления (нужное подчеркнуть)	1 При монтаже 2 При включении 3 При эксплуатации 4 При ТО и Р 5 При хранении 6 При транспортировке
Последствия отказа (нужное подчеркнуть)	1 Полная потеря работоспособности 2 Частичная

Адресные данные об отказавшей сборочной единице или детали:

Наименование, марка, тип, номер рисунка, позиция _____

Для устранения причин отказа необходимо:

Способ устранения (нужное подчеркнуть)	1 Замена детали 2 Ремонт детали 3 Регулировка изделия 4 Замена изделия 5 Укомплектование ЗИП
--	--

Владелец _____

М.П.

ИНФОРМАЦИЯ О ПРОДАЖЕ

Информация о продаже, а также все сопутствующие данные по заказу отмечены в Товарной накладной (ТН).

При оформлении ТН, данный пункт, таблица, может быть не заполненной.

Дата продажи – считается дата, указанной в ТН.

Место для печати, штампа		Ответственное лицо за продажу		
Наименование предприятия, выполнившего продажу	Дата продажи	Должность	ФИО	Подпись

29

Серийный номер _____

Дата производства: _____

Страна производства: Китай